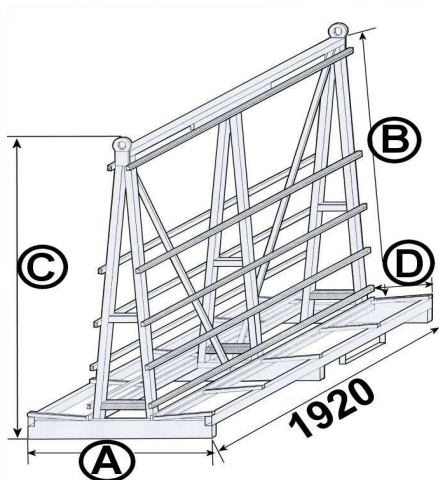


VERSIONI DISPONIBILI CAVALLETTO A3 PER SERRAMENTI



LUNGHEZZA
1920 MM

INGOMBRO BASE (A)	ALTEZZA UTILE (B)	ALTEZZA INGOMBRO (C)	UTILE DI BASE (D)	LISTINO NUM.
1660	1700	1970	625	01
	2000	2270	600	02
	2100	2370	590	03
1740	1700	1970	665	04
	2000	2270	640	05
	2100	2370	630	06
1920	1700	1970	755	07
	2000	2270	730	08
	2100	2370	720	09
2000	1700	1970	795	10
	2000	2270	770	11
	2100	2370	760	12



Dassapiccola Dario
Costruzioni meccaniche

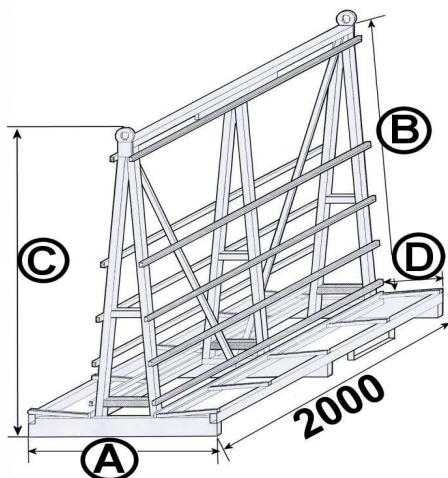
(SEGUE)

VERSIONI DISPONIBILI CAVALLETTO A3 PER SERRAMENTI



LUNGHEZZA
2000 MM

INGOMBRO BASE (A)	ALTEZZA UTILE (B)	ALTEZZA INGOMBRO (C)	UTILE DI BASE (D)	LISTINO NUM.	
1660	1700	1970	625	13	
	2000	2270	600	14	
	2100	2370	590	15	
	1740	1700	1970	665	16
		2000	2270	640	17
		2100	2370	630	18
	1920	1700	1970	755	19
		2000	2270	730	20
		2100	2370	720	21
2000	1700	1970	795	22	
	2000	2270	770	23	
	2100	2370	760	24	



Dassapiccola Dario
Costruzioni meccaniche

(SEGUE)

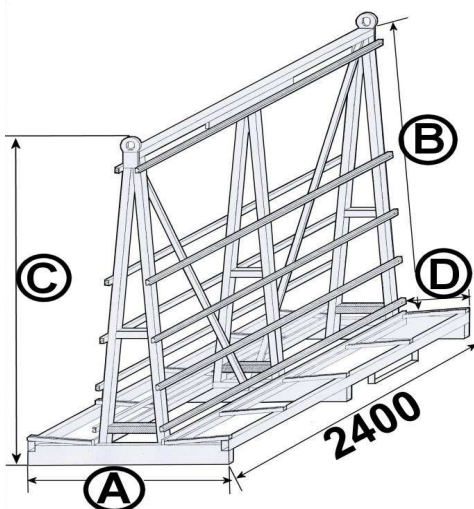


VERSIONI DISPONIBILI CAVALLETTO A3 PER SERRAMENTI



LUNGHEZZA
2400 MM

INGOMBRO BASE (A)	ALTEZZA UTILE (B)	ALTEZZA INGOMBRO (C)	UTILE DI BASE (D)	LISTINO NUM.	
1660	1700	1970	625	25	
	2000	2270	600	26	
	2100	2370	590	27	
	1740	1700	1970	665	28
		2000	2270	640	29
		2100	2370	630	30
	1920	1700	1970	755	31
		2000	2270	730	32
		2100	2370	720	33
2000	1700	1970	795	34	
	2000	2270	770	35	
	2100	2370	760	36	



Disponibile inoltre modello speciale: **base 2000 x L. = 2950 x h.utile 2300**

(listino 37) oppure **base 2000 x L. = 1500 x h.utile 2300** (listino 38)

N.B.: CAVALLETTI DEL LISTINO 37 E 38 STANDARD: NON ABBINABILI A LISTINI DA 1 A 36 (inclinazioni diverse) - *richiedere modifica se necessario*

Dassapiccola Dario
Costruzioni meccaniche