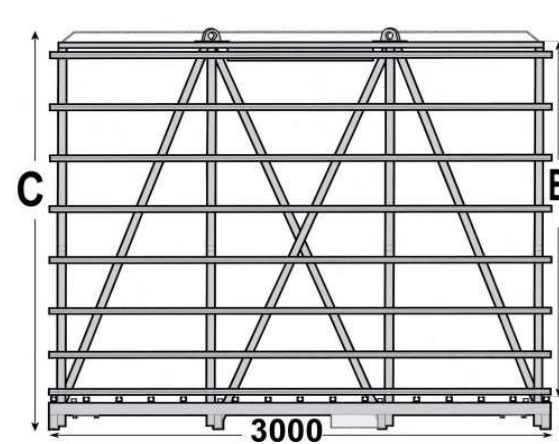
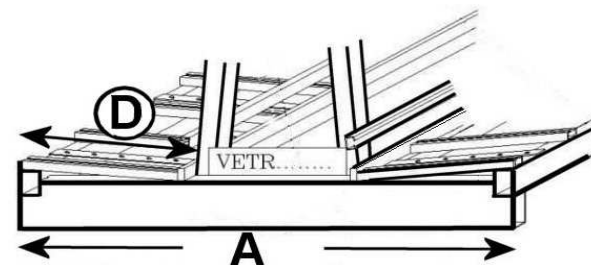
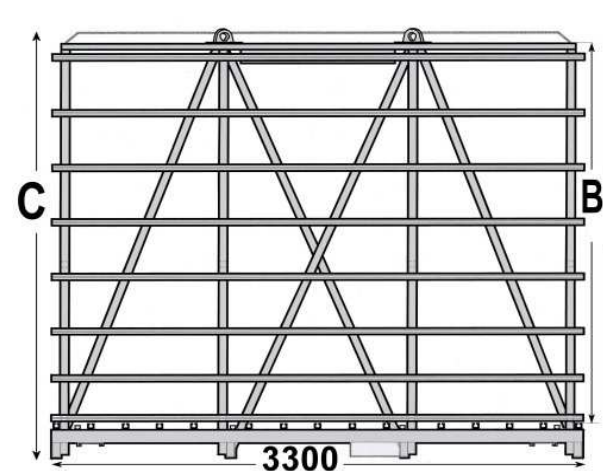
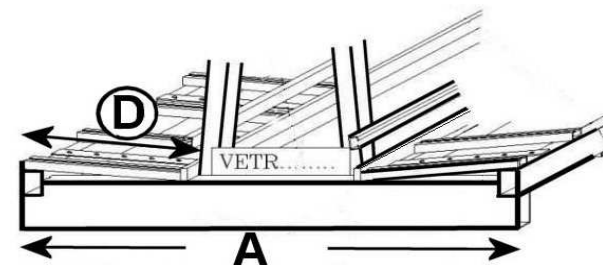


		INGOMBRO BASE (A)	H. UTILE (B)	H. INGOM. (C)	UTILE DI BASE (D)	
LUNGHEZZA 3000 mm	1000	2000	2325	270	08	
		2100	2425	262	09	
		2300	2625	246	10	
		2500	2825	230	11	
	1100	2000	2325	320	12	
		2100	2425	312	13	
		2300	2625	296	14	
		2500	2825	280	15	
	1200	2000	2325	370	16	
		2100	2425	362	17	
		2300	2625	346	18	
		2500	2825	330	19	



LUNGHEZZA 3300 mm	INGOMBRO BASE (A)		H. UTILE (B)		H. INGOM. (C)		UTILE DI BASE (D)								
	1000	1100	2000	2100	2300	2500	2325	2425		2625	2825	270	262	246	230
1000			2000	2100	2300	2500	2325	2425	2625	2825	270	262	246	230	20
															21
															22
															23
1100			2000	2100	2300	2500	2325	2425	2625	2825	320	312	296	280	24
															25
															26
															27
1200			2000	2100	2300	2500	2325	2425	2625	2825	370	362	346	330	28
															29
															30
															31



LUNGHEZZA 3500 mm		INGOMBRO BASE (A)	H. UTILE (B)	H. INGOM. (C)	UTILE DI BASE (D)	
		1000	2000	2325	270	32
		2100	2425	262	33	
		2300	2625	246	34	
		2500	2825	230	35	
1100	2000	2325	320	36		
	2100	2425	312	37		
	2300	2625	296	38		
	2500	2825	280	39		
1200	2000	2325	370	40		
	2100	2425	362	41		
	2300	2625	346	42		
	2500	2825	330	43		

